

MEMO

滑台系列

GTY Series

一般環境/軌道內嵌推桿式螺桿滑台

Standard/Rod Type Built-in Guideway Ball Screw Actuator



CONTENTS

一般環境 / 螺桿式樣 Standard/Ball Screw

小型 SMALL

GTY4



本體寬幅 44mm
Width
最大行程 500mm 103
Max. stroke
最大荷重 25kg
Max. payload

小型 SMALL

GTY5



本體寬幅 54mm
Width
最大行程 600mm 107
Max. stroke
最大荷重 30kg
Max. payload

中型 MEDIUM

GTY8



本體寬幅 82mm
Width
最大行程 800mm 111
Max. stroke
最大荷重 50kg
Max. payload

規格索引-軌道內嵌推桿式螺桿滑台系列

Spec Index

Rod Type Built-in Guideway Ball Screw Actuator

使用環境 Use Where	傳動方式 Driven Mode	仕樣 Model Specification	馬達容量 Motor Output (w)	本體寬幅 Width(mm)	位置重複精度 Repeatability(mm)	螺桿規格 (C7級) Ball Screw Spec		最大可搬重量*3 Maximum Payload(kg)		最高速度*1 Maximum Speed (mm/s)
						外徑 Outer Diameter(mm)	導程 Lead(mm)	水平使用 Horizontal	垂直使用 Vertical	
一般環境 Standard Environment	滾珠螺桿 Ball Screw	GTY4	50W	44	±0.01	8	1	25	8	50
							2.5	25	8	125
		GTY5	100W	54	±0.01	12	2	30	10	100
							5	30	10	250
							10	15	5	500
							20	10	2.5	1000
		GTY8	200W	82	±0.01	16	5	50	15	250
							10	30	8	500
							20	12	2.5	1000

*1:最高速度(MM/S)是以伺服馬達最高轉速3000RPM為基準。
The highest speed is based on the maximum servo motor's rpm (3000).
*3:此荷重條件外部需搭配輔助滑軌以承受徑向負載。
When the stroke is over 300mm, the run-out of the ballscrew will occur.

免費服務專線：大陸 400-875-0009 台灣 0800-800-893
Toll-free Number China Taiwan

應用例
Application

一般/螺桿仕樣
GTV Series

一般/皮帶仕樣
ETB / M

無塵/螺桿仕樣
ECH

無塵/皮帶仕樣
ECB

直交連結
XYTH / XYTB

參考資料
Reference

標準行程及最高使用速度*2

Stroke(mm) & Maximum Speed(mm/s)

代表速度 Speed

頁數
Page

行程 Stroke	50	100	150	200	250	300	350	400	450	500	550	600	650	700	750	800	850	900	950	1000	1050	1100	1200	1300	1400	1500	1600			
			50				45	40	35	30																			103	
			125				112	100	87	75																				
						100																							107	
					250																									
					500																									
					1000																									
						250												225												
						500												450												
						1000												900												

*2:標準行程內的黑色數字，代表該行程內可使用的最高安全速度。若超過此速度，滑台可能有嚴重共振產生。
 Written here is the standard stroke's maximum safe speed. If over this speed, it may casue serious vibration.



此圖僅供參考，出貨規格詳見尺寸圖面
The picture is just for the reference. Please check the actual dimensions on the drawing.

最大行程
Maximum Stroke **500mm**

最高速度
Maximum Speed **125mm/s**

馬達容量
Motor Output **50W**

滾珠螺桿
Ball Screw **Ø8mm**

型號表示方式 Ordering Method

GTY4 - L1 - 100 - BC - M05B - C4 - 0001

本體型號
Model

行程
Stroke
50-500mm
50間隔 50 mm Pitch

特注式樣
Special Order No.

馬達位置
Motor Position

BC	馬達外露 Motor Exposed
BM	馬達下折 Motor Bottom Side
BL	馬達左折 Motor Left Side
BR	馬達右折 Motor Right Side

螺桿導程
Ball Screw Lead

01	1mm
2.5	2.5mm

馬達廠牌、功率
Motor Brand、Power Output

M	三菱 Mitsubishi	05	50W	B
P	國際 Panasonic	10	-	
Y	安川 Yaskawa	20	-	
T	台達 Delta	40	-	

※若無廠牌則不表示。※If No Brake, No Description.

原點感應器
Home Sensor

外掛型 Out Side	
C	馬達側 Motor Side
D	反馬達側 Opposite Motor Side
	無 SENSOR No Sensor
E	無 SENSOR No Sensor

端點極限感應器
Limit Sensor

外掛型 Out Side	
3	1只 1 Pc
4	2只 2 Pc
	無 SENSOR No Sensor
5	無 SENSOR No Sensor

應用例
Application

一般/螺桿仕樣
GTV Series

一般/皮帶仕樣
ETB / M

無塵/螺桿仕樣
ECH

無塵/皮帶仕樣
ECB

直交連結
XYTH / XYTB

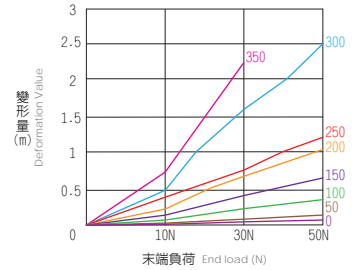
參考資料
Reference

基本仕様 Specification

規格 Spec	位置重複精度 Repeatability (mm)	±0.01		
	螺桿導程 Ball Screw Lead (mm)	1	2.5	
	最高速度 Maximum Speed (mm/s)	50	125	
	最大可搬重量 Maximum Payload	水平使用 Horizontal (kg) <small>(註2)</small>	25	25
		垂直使用 Vertical (kg)	8	8
	定格推力 Rated Thrust (N)	849	339	
	標準行程 Stroke Pitch (mm)	50-500mm/50間隔 50 mm Pitch		
部品 Parts	AC伺服馬達容量 AC Servo Motor Output (W)	50		
	滾珠螺桿外徑 Ball Screw Ø (mm)	C7φ 8		
	連軸器 Coupling (mm)	7X8		
	原點感應器 Home Sensor	外掛 Outside	CS-6T (NPN)	

*行程超過300時，會產生螺桿偏擺，此時請將速度調降。
 When the stroke is over 300mm, the run-out of the ballscrew will occur. We recommend to low down the working speed under this circumstances.
註2: 此荷重條件外部需搭配輔助滑軌以承受徑向負載。
 When the stroke is over 300mm, the run-out of the ballscrew will occur.
 *馬達加減速設定0.2秒。
 Acceleration and deceleration value is set 0.2 second.

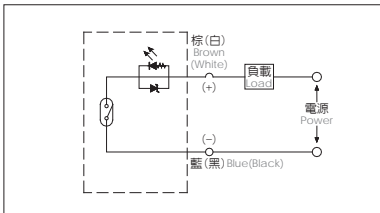
出力軸變形量 Shaft Output Deformation Value



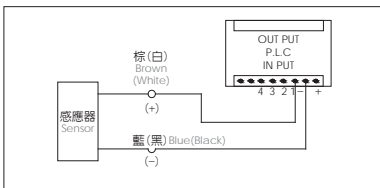
*此圖表為參考值。
 No external auxiliary mechanism, extension distance of load = 0.

感應器接線圖<原點極端點> Sensor Layout

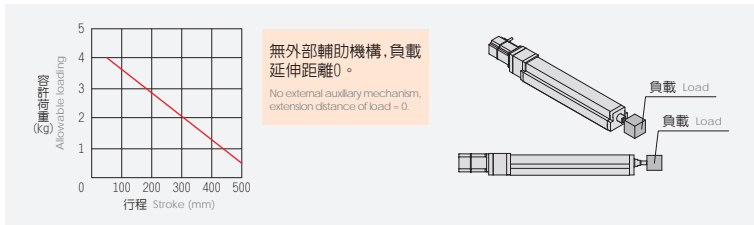
一般性負載：如繼電器或其它之電阻性負載
 General load : Such as relay or other resistive load



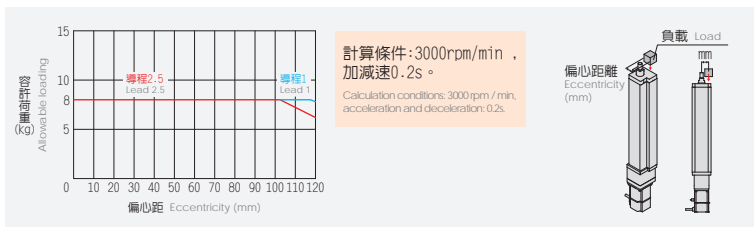
可程式控制器接線圖
 Programmable controller connection diagram



允許安裝負載 Allowable installation load



垂直安裝負載 Load in vertical installation



搭配伺服馬達一覽表 Suitable Motor Brand

廠牌 Brand	馬達記號 Mark	煞車有無 Brake	馬達容量 Watt	電源電壓 AC-Voltage	伺服馬達型號 Motor Model	驅動器型號 Driver Model
三菱 Mitsubishi	M	無煞車(水平仕樣) No Brake (Horizontal Type)	50	220	HG-KR053	MR-J4-10A
		有煞車(垂直仕樣) With Brake (Vertical Type)	50	220	HG-KR053B	MR-J4-10A
國際 Panasonic	P	無煞車(水平仕樣) No Brake (Horizontal Type)	50	220	MSMD5A2G1U	MADHT1505
		有煞車(垂直仕樣) With Brake (Vertical Type)	50	220	MSMD5A2G1V	MADHT1505
台達 Delta	T	無煞車(水平仕樣) No Brake (Horizontal Type)	50	220	ECMA-C1040FES	ASD-B20121-B
		有煞車(垂直仕樣) With Brake (Vertical Type)	50	220	ECMA-C1040FFS	ASD-B20121-B

單軸
1 axis
GTY

GTY4
GTY5
GTY8

馬達外露/馬達下折

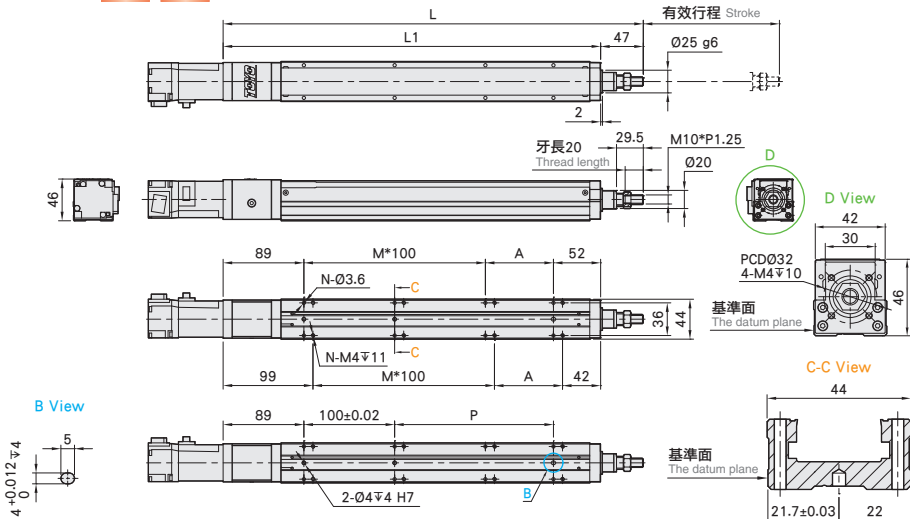
Motor Exposed / Motor Bottom Side

BC 馬達外露 Motor Exposed



● CAD圖面可至www.toyorobot.com下載 ●

單位 Unit : mm



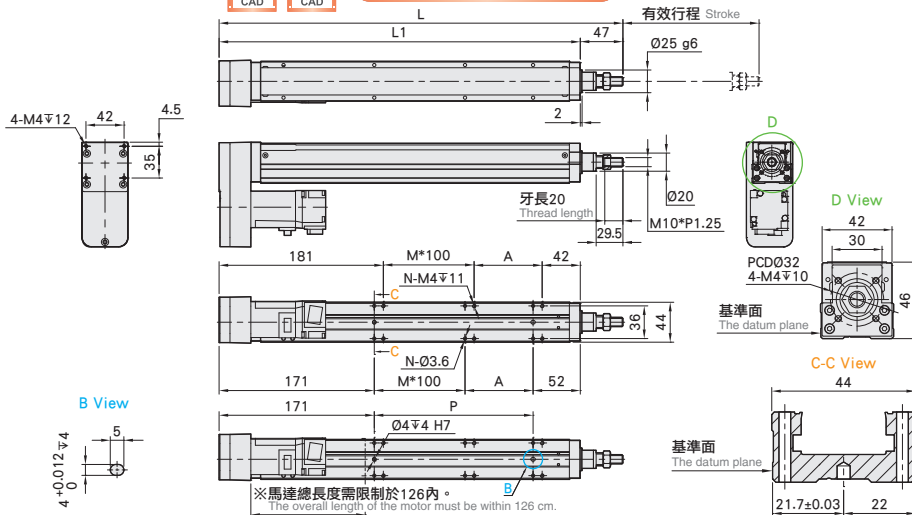
有效行程 stroke	50	100	150	200	250	300	350	400	450	500
L	313	363	413	463	513	563	613	663	713	763
L1	266	316	366	416	466	516	566	616	666	716
A	25	75	25	75	25	75	25	75	25	75
M	1	1	2	2	3	3	4	4	5	5
N	6	6	8	8	10	10	12	12	14	14
P	25	75	125	175	225	275	325	375	425	475
KG	1.68	1.89	2.1	2.31	2.52	2.73	2.94	3.15	3.36	3.57

BM 馬達下折 Motor Bottom Side



● CAD圖面可至www.toyorobot.com下載 ●

單位 Unit : mm



有效行程 stroke	50	100	150	200	250	300	350	400	450	500
L	295	345	395	445	495	545	595	645	695	745
L1	248	298	348	398	448	498	548	598	648	698
A	25	75	25	75	25	75	25	75	25	75
M	0	0	1	1	2	2	3	3	4	4
N	4	4	6	6	8	8	10	10	12	12
P	25	75	125	175	225	275	325	375	425	475
KG	1.79	2.04	2.29	2.54	2.78	3.03	3.28	3.53	3.77	4.02

※馬達下折時，若選用煞車馬達，或是超出馬達總長度限制時無法套用標準PIN孔，如有需求請洽我可業務。
When motor with brake assembled on lower side, or the total length over than spec limit, it may not use standard pinhole.
Please contact our sales department if you need more information & requirement.

馬達左折/馬達右折

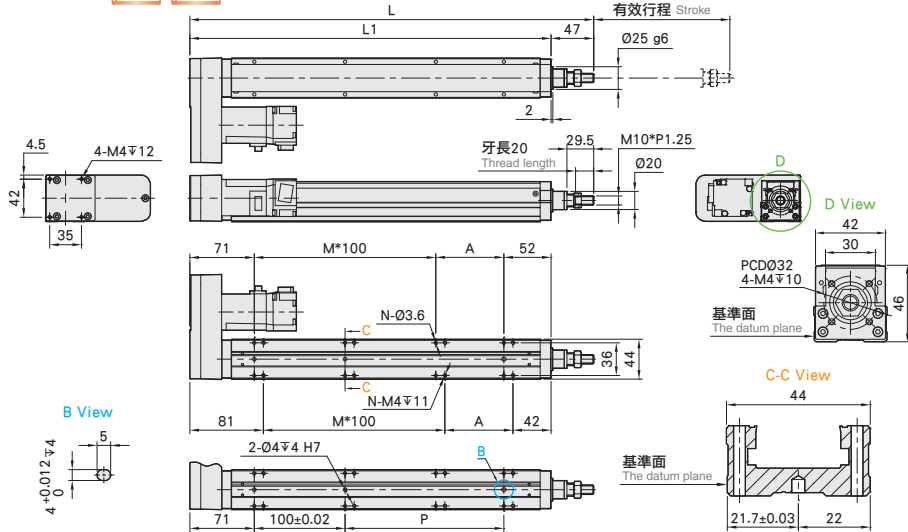
Motor Left Side / Motor Right Side

BL 馬達左折 Motor Left Side



CAD圖面可至www.toyorobot.com下載

單位 Unit: mm



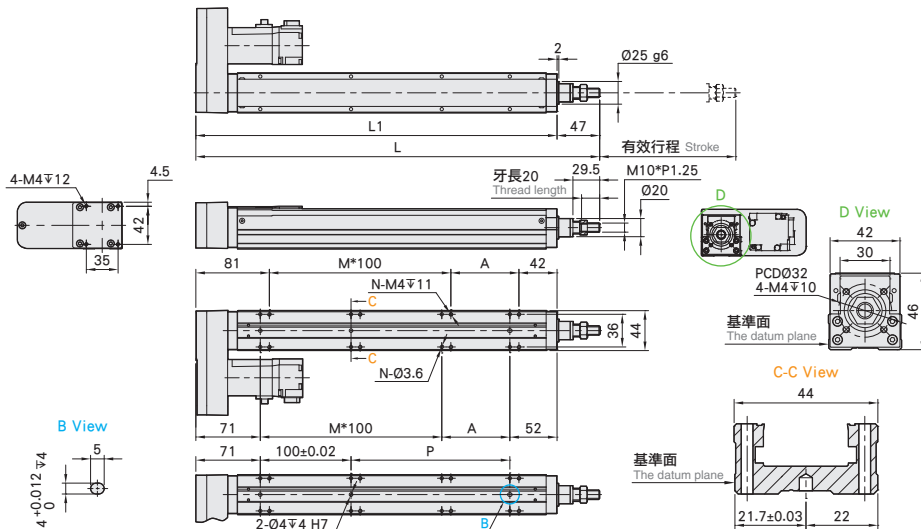
有效行程 stroke	50	100	150	200	250	300	350	400	450	500
L	295	345	395	445	495	545	595	645	695	745
L1	248	298	348	398	448	498	548	598	648	698
A	25	75	25	75	25	75	25	75	25	75
M	1	1	2	2	3	3	4	4	5	5
N	6	6	8	8	10	10	12	12	14	14
P	25	75	125	175	225	275	325	375	425	475
KG	1.79	2.04	2.29	2.54	2.78	3.03	3.28	3.53	3.77	4.02

BR 馬達右折 Motor Right Side



CAD圖面可至www.toyorobot.com下載

單位 Unit: mm



有效行程 stroke	50	100	150	200	250	300	350	400	450	500
L	295	345	395	445	495	545	595	645	695	745
L1	248	298	348	398	448	498	548	598	648	698
A	25	75	25	75	25	75	25	75	25	75
M	1	1	2	2	3	3	4	4	5	5
N	6	6	8	8	10	10	12	12	14	14
P	25	75	125	175	225	275	325	375	425	475
KG	1.79	2.04	2.29	2.54	2.78	3.03	3.28	3.53	3.77	4.02

應用例
 GTV Series
 一般/螺絲仕様
 ETB / M
 一般/皮帶仕様
 ECH
 無塵/螺絲仕様
 ECB
 無塵/皮帶仕様
 XYTH / XYTB
 直交連結
 Reference

單軸
 1 axis
 GTY
 GTY4
 GTY5
 GTY8



此圖僅供參考，出貨規格詳見尺寸圖面
The picture is just for the reference. Please check the actual dimensions on the drawing.

最大行程
Maximum Stroke **600mm**

最高速度
Maximum Speed **1000mm/s**

馬達容量
Motor Output **100W**

滾珠螺桿
Ball Screw **Ø12mm**

型號表示方式 Ordering Method

GTY5 - L5 - 100 - BC - M10B - C4 - 0001

本體型號
Model

行程
Stroke

50-600mm

50間隔 50 mm Pitch

特注式樣
Special Order No.

螺桿導程
Ball Screw Lead

02	2mm
05	5mm
10	10mm
20	20mm

馬達位置
Motor Position

BC	馬達外露 Motor Exposed
BM	馬達下折 Motor Bottom Side
BL	馬達左折 Motor Left Side
BR	馬達右折 Motor Right Side

馬達廠牌、功率
Motor Brand、Power Output

M	三菱 Mitsubishi	05	-	B
P	國際 Panasonic	10	100W	
Y	安川 Yaskawa	20	-	
T	台達 Delta	40	-	

※若無煞車則不表示。※If No Brake, No Description.

原點感應器
Home Sensor

外掛型 Out Side	
C	馬達側 Motor Side
D	反馬達側 Opposite Motor Side
	無 SENSOR No Sensor
E	無 SENSOR No Sensor

端點極限感應器
Limit Sensor

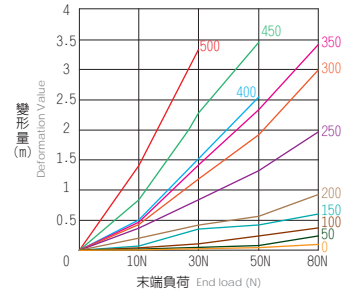
外掛型 Out Side	
3	1只 1 Pc
4	2只 2 Pc
	無 SENSOR No Sensor
5	無 SENSOR No Sensor

基本仕様 Specification

規格 Spec	位置重複精度 Repeatability (mm)	±0.01				
	螺桿導程 Ball Screw Lead (mm)	2	5	10	20	
	最高速度 Maximum Speed (mm/s)	100	250	500	1000	
	最大可搬重量 Maximum Payload	水平使用 Horizontal (kg) (註2)	30	30	15	10
		垂直使用 Vertical (kg)	10	10	5	2.5
	定格推力 Rated Thrust (N)	854	341	170	85	
	標準行程 Stroke Pitch (mm)	50-600mm/50間隔 50 mm Pitch				
部品 Parts	AC伺服馬達容量 AC Servo Motor Output (W)	100				
	滾珠螺桿外徑 Ball Screw Ø (mm)	C7 φ 12				
	連軸器 Coupling (mm)	7X8				
	原點感應器 Home Sensor	外掛 Outside	CS-6T (NPN)			

*馬達加減速設定0.2秒。 Acceleration and deceleration value is set 0.2 second.
 註2:此荷重條件外部需搭配輔助滑軌以承受徑向負載。 When the stroke is over 300mm, the run-out of the ballscrew will occur.

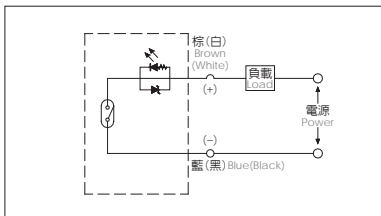
出力軸變形量 Shaft Output Deformation Value



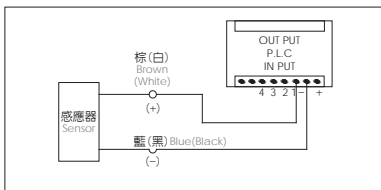
*此圖表為參考值。
 No external auxiliary mechanism, extension distance of load = 0.

感應器接線圖<原點極端點> Sensor Layout

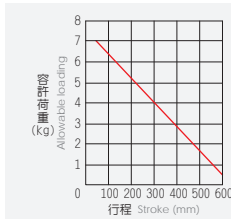
一般性負載：如繼電器或其它之電阻性負載
 General load : Such as relay or other resistive load



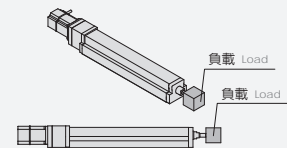
可程式控制器接線圖
 Programmable controller connection diagram



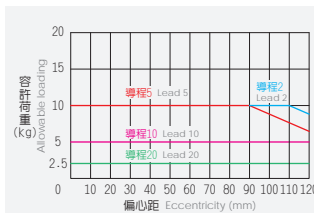
允許安裝負載 Allowable installation load



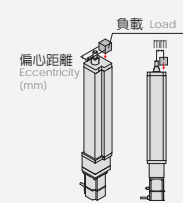
無外部輔助機構，負載
 延伸距離0。
 No external auxiliary mechanism,
 extension distance of load = 0.



垂直安裝負載 Load in vertical installation



計算條件:3000rpm/min ,
 加減速0.2s。
 Calculation conditions: 3000rpm / min,
 acceleration and deceleration: 0.2s.



搭配伺服馬達一覽表 Suitable Motor Brand

廠牌 Brand	馬達記號 Mark	煞車有無 Brake	馬達容量 Watt	電源電壓 AC-Voltage	伺服馬達型號 Motor Model	驅動器型號 Driver Model
三菱 Mitsubishi	M	無煞車(水平仕様) No Brake (Horizontal Type)	100	220	HG-KR13	MR-J4-10A
		有煞車(垂直仕様) With Brake (Vertical Type)	100	220	HG-KR13B	MR-J4-10A
國際 Panasonic	P	無煞車(水平仕様) No Brake (Horizontal Type)	100	220	MSMD012G1U	MADHT1505
		有煞車(垂直仕様) With Brake (Vertical Type)	100	220	MSMD012G1V	MADHT1505
台達 Delta	T	無煞車(水平仕様) No Brake (Horizontal Type)	100	220	ECMA-C20401ES	ASD-B20121-B
		有煞車(垂直仕様) With Brake (Vertical Type)	100	220	ECMA-C20401FS	ASD-B20121-B

馬達外露/馬達下折

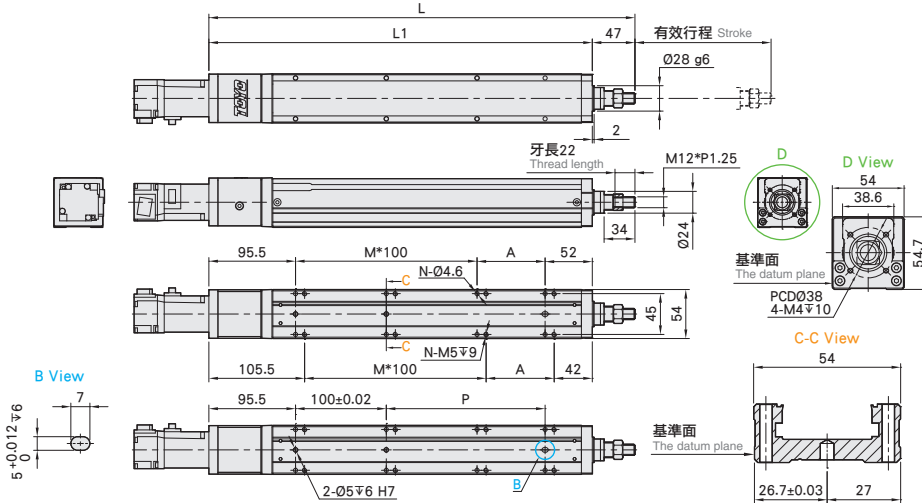
Motor Exposed / Motor Bottom Side

單位 Unit : mm

BC 馬達外露 Motor Exposed



• CAD圖面可至www.toyorobot.com下載 •



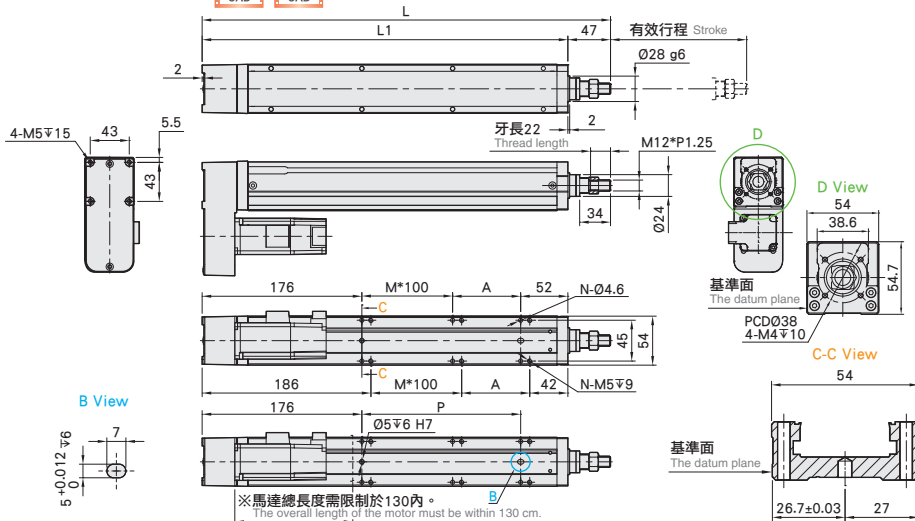
有效行程 stroke	50	100	150	200	250	300	350	400	450	500	550	600
L	319.5	369.5	419.5	469.5	519.5	569.5	619.5	669.5	719.5	769.5	819.5	869.5
L1	272.5	322.5	372.5	422.5	472.5	522.5	572.5	622.5	672.5	722.5	772.5	822.5
A	25	75	25	75	25	75	25	75	25	75	25	75
M	1	1	2	2	3	3	4	4	5	5	6	6
N	6	6	8	8	10	10	12	12	14	14	16	16
P	25	75	125	175	225	275	325	375	425	475	525	575
KG	2.17	2.36	2.56	2.76	2.95	3.15	3.35	3.54	3.74	3.94	4.13	4.33

BM 馬達下折 Motor Bottom Side



• CAD圖面可至www.toyorobot.com下載 •

單位 Unit : mm



有效行程 stroke	50	100	150	200	250	300	350	400	450	500	550	600
L	300	350	400	450	500	550	600	650	700	750	800	850
L1	253	303	353	403	453	503	553	603	653	703	753	803
A	25	75	25	75	25	75	25	75	25	75	25	75
M	0	0	1	1	2	2	3	3	4	4	5	5
N	4	4	6	6	8	8	10	10	12	12	14	14
P	25	75	125	175	225	275	325	375	425	475	525	575
KG	2.34	2.53	2.73	2.93	3.12	3.32	3.52	3.71	3.91	4.11	4.3	4.5

*馬達下折時，若選用煞車馬達，或是超出馬達總長度限制時無法套用標準PIN孔，如有需求請洽我司業務。
When motor with brake assembled on lower side of the total length over than spec limit, it may not use standard pinhole. Please contact our sales department if you need more information & requirement.

馬達左折/馬達右折

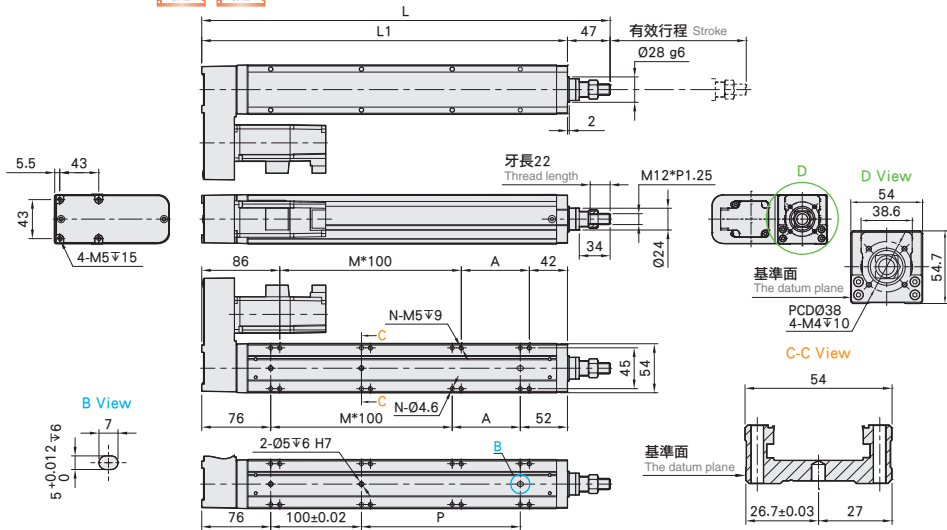
Motor Left Side / Motor Right Side

BL 馬達左折 Motor Left Side



● CAD圖面可至www.toyorobot.com下載 ●

單位 Unit : mm



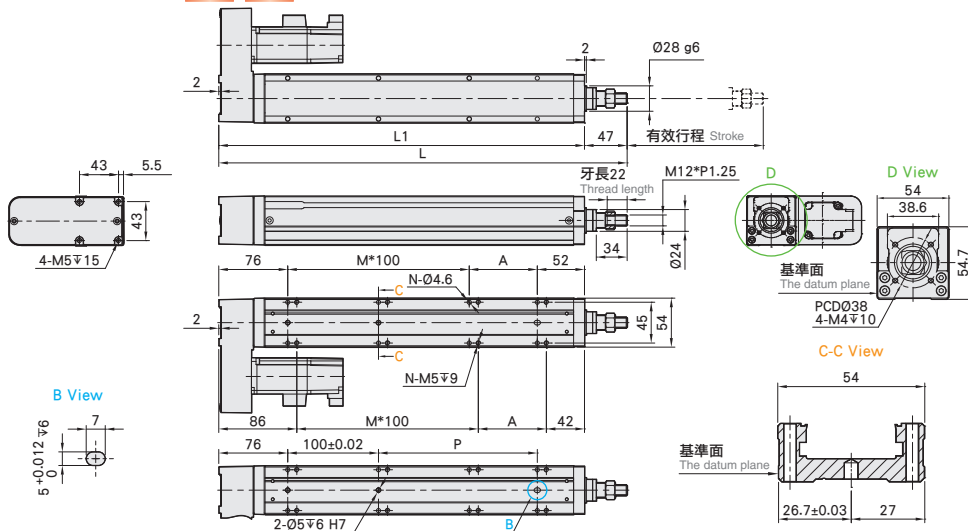
有效行程 stroke	50	100	150	200	250	300	350	400	450	500	550	600
L	300	350	400	450	500	550	600	650	700	750	800	850
L1	253	303	353	403	453	503	553	603	653	703	753	803
A	25	75	25	75	25	75	25	75	25	75	25	75
M	1	1	2	2	3	3	4	4	5	5	6	6
N	6	6	8	8	10	10	12	12	14	14	16	16
P	25	75	125	175	225	275	325	375	425	475	525	575
KG	2.34	2.53	2.73	2.93	3.12	3.32	3.52	3.71	3.91	4.11	4.3	4.5

BR 馬達右折 Motor Right Side



● CAD圖面可至www.toyorobot.com下載 ●

單位 Unit : mm



有效行程 stroke	50	100	150	200	250	300	350	400	450	500	550	600
L	300	350	400	450	500	550	600	650	700	750	800	850
L1	253	303	353	403	453	503	553	603	653	703	753	803
A	25	75	25	75	25	75	25	75	25	75	25	75
M	1	1	2	2	3	3	4	4	5	5	6	6
N	6	6	8	8	10	10	12	12	14	14	16	16
P	25	75	125	175	225	275	325	375	425	475	525	575
KG	2.34	2.53	2.73	2.93	3.12	3.32	3.52	3.71	3.91	4.11	4.3	4.5

應用例
 Application
 一般/螺桿仕様
 GTV Series
 一般/皮帶仕様
 ETB / M
 無塵/螺桿仕様
 ECH
 無塵/皮帶仕様
 ECB
 直交連結
 XYTH / XYTB
 參考資料
 Reference

單軸
 1 axis
 GTY
 GTY4
 GTY5
 GTY8



此圖僅供參考，出貨規格詳見尺寸圖面
The picture is just for the reference. Please check the actual dimensions on the drawing.

最大行程
Maximum Stroke **800mm**

最高速度
Maximum Speed **1000mm/s**

馬達容量
Motor Output **200W**

滾珠螺桿
Ball Screw **Ø16mm**

型號表示方式 Ordering Method

GTY8 - L10 - 100 - BC - M20B - C4 - 0001

本體型號
Model

行程
Stroke

50-800mm

50間隔 50 mm Pitch

特注式樣
Special Order No.

螺桿導程
Ball Screw Lead

05	5mm
10	10mm
20	20mm

馬達位置
Motor Position

BC	馬達外露 Motor Exposed
BM	馬達下折 Motor Bottom Side
BL	馬達左折 Motor Left Side
BR	馬達右折 Motor Right Side

馬達廠牌、功率
Motor Brand、Power Output

M	三菱 Mitsubishi	05	-	B
P	國際 Panasonic	10	-	
Y	安川 Yaskawa	20	200W	
T	台達 Delta	40	-	

※若無煞車則不表示。※If No Brake, No Description.

原點感應器
Home Sensor

外掛型 Out Side	
C	馬達側 Motor Side
D	反馬達側 Opposite Motor Side
	無 SENSOR No Sensor
E	無 SENSOR No Sensor

端點極限感應器
Limit Sensor

外掛型 Out Side	
3	1只 1 Pc
4	2只 2 Pc
	無 SENSOR No Sensor
5	無 SENSOR No Sensor

應用例
Application

一般/螺桿仕樣
GTV Series

一般/皮帶仕樣
ETB / M

無塵/螺桿仕樣
ECH

無塵/皮帶仕樣
ECB

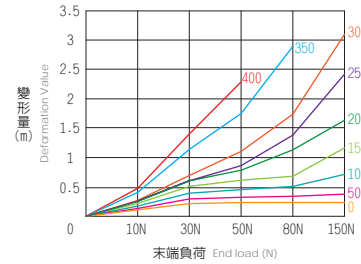
直交連結
XYTH / XYTB

參考資料
Reference

基本仕様 Specification

規格 Spec	位置重複精度 Repeatability (mm)	±0.01			
	螺桿導程 Ball Screw Lead (mm)	5	10	20	
	最高速度 Maximum Speed (mm/s)	250	500	1000	
	最大可搬重量 Maximum Payload	水平使用 Horizontal (kg) (註2)	50	30	12
		垂直使用 Vertical (kg)	15	8	2.5
	定格推力 Rated Thrust (N)	683	341	174	
	標準行程 Stroke Pitch (mm)	50-800mm/50間隔 50 mm Pitch			
部品 Parts	AC伺服馬達容量 AC Servo Motor Output (W)	200			
	滾珠螺桿外徑 Ball Screw Ø (mm)	C7φ16			
	連軸器 Coupling (mm)	10X14/11 (註1)			
	原點感應器 Home Sensor	外掛 Outside	CS-6T (NPN)		

出力軸變形量 Shaft Output Deformation Value



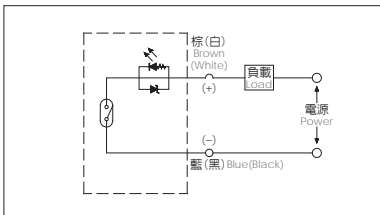
*此圖表為參考值。
No external auxiliary mechanism, extension distance of load = 0.

*行程超過750mm時，會產生螺桿偏擺，此時請將速度調降。
When the stroke is over 750mm, the run-out of the ballscrew will occur. We recommend to low down the working speed under this circumstances.
*馬達加減速設定0.2秒。
Acceleration and deceleration value is set 0.2 second.

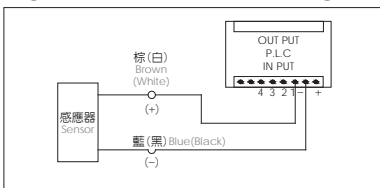
註1:使用Panasonic 200W馬達時，馬達軸心為φ11；其他廠牌，馬達軸心為φ14。Motor (200W) Shaft Diameter: Panasonic: 11mm; Other: 14mm.
註2:此荷重條件外部需搭配輔助滑軌以承受徑向負載。When the stroke is over 300mm, the run-out of the ballscrew will occur.

感應器接線圖<原點極端點> Sensor Layout

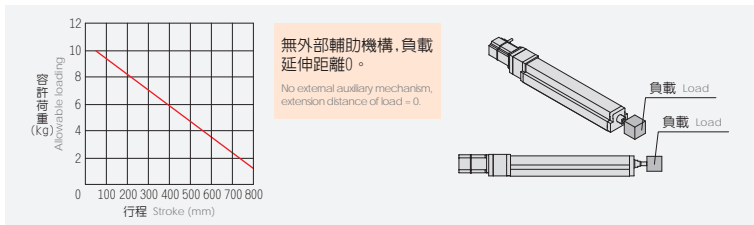
一般性負載：如繼電器或其它之電阻性負載
General load : Such as relay or other resistive load



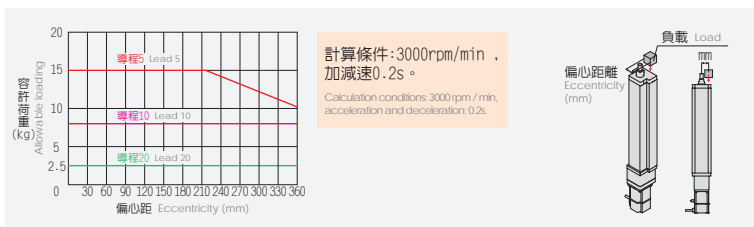
可程式控制器接線圖
Programmable controller connection diagram



允許安裝負載 Allowable installation load



垂直安裝負載 Load in vertical installation



搭配伺服馬達一覽表 Suitable Motor Brand

廠牌 Brand	馬達記號 Mark	煞車有無 Brake	馬達容量 Watt	電源電壓 AC-Voltage	伺服馬達型號 Motor Model	驅動器型號 Driver Model
三菱 Mitsubishi	M	無煞車(水平仕樣) No Brake (Horizontal Type)	200	220	HG-KR23	MR-J4-20A
		有煞車(垂直仕樣) With Brake (Vertical Type)	200	220	HG-KR23B	MR-J4-20A
國際 Panasonic	P	無煞車(水平仕樣) No Brake (Horizontal Type)	200	220	MHMD022G1U	MADHT1507
		有煞車(垂直仕樣) With Brake (Vertical Type)	200	220	MHMD022G1V	MADHT1507
台達 Delta	T	無煞車(水平仕樣) No Brake (Horizontal Type)	200	220	ECMA-C20602ES	ASD-B20221-B
		有煞車(垂直仕樣) With Brake (Vertical Type)	200	220	ECMA-C20602FS	ASD-B20221-B

單軸
1 axis
GTU

GTU4

GTU5

GTU8

馬達外露/馬達下折

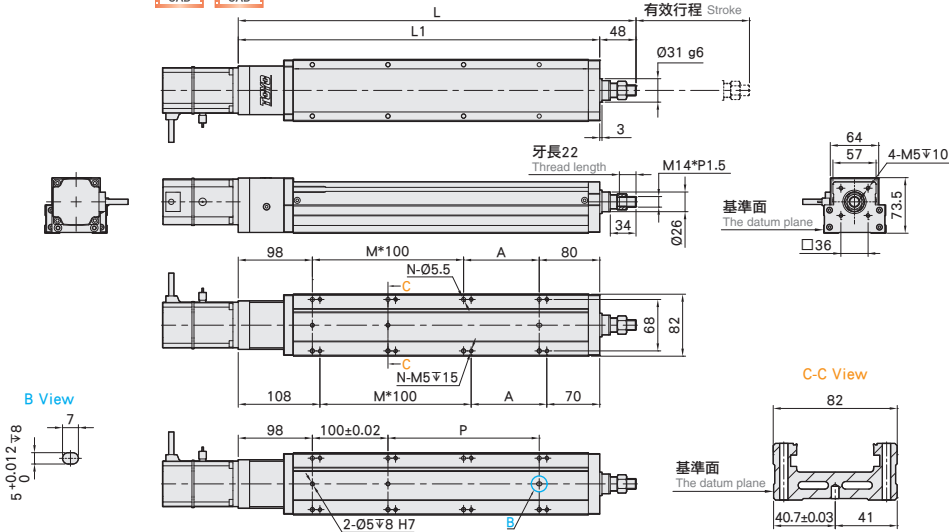
Motor Exposed / Motor Bottom Side

BC 馬達外露 Motor Exposed



• CAD圖面可至www.toyorobot.com下載 •

單位 Unit : mm



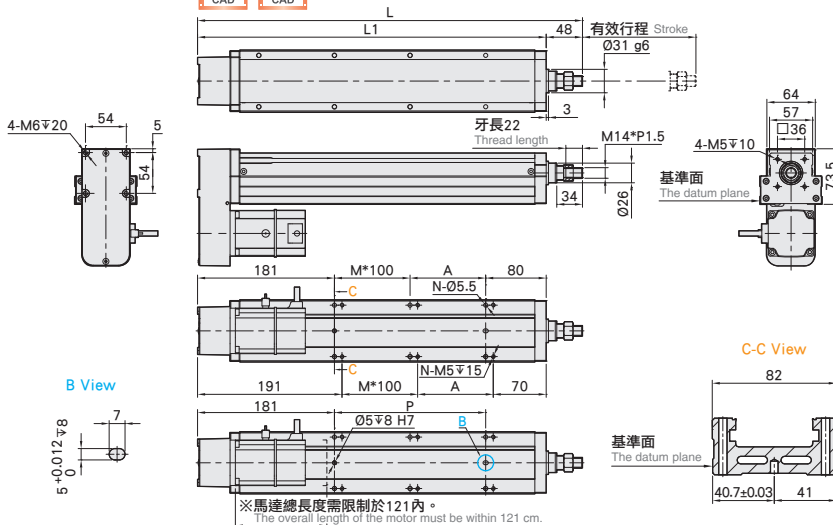
有效行程 stroke	50	100	150	200	250	300	350	400	450	500	550	600	650	700	750	800
L	376	426	476	526	576	626	676	726	776	826	876	926	976	1026	1076	1126
L1	328	378	428	478	528	578	628	678	728	778	828	878	928	978	1028	1078
A	50	100	50	100	50	100	50	100	50	100	50	100	50	100	50	100
M	1	1	2	2	3	3	4	4	5	5	6	6	7	7	8	8
N	6	6	8	8	10	10	12	12	14	14	16	16	18	18	20	20
P	50	100	150	200	250	300	350	400	450	500	550	600	650	700	750	800
KG	5.08	5.44	5.81	6.17	6.54	6.9	7.27	7.63	8	8.36	8.73	9.09	9.46	9.82	10.19	10.55

BM 馬達下折 Motor Bottom Side



• CAD圖面可至www.toyorobot.com下載 •

單位 Unit : mm



有效行程 stroke	50	100	150	200	250	300	350	400	450	500	550	600	650	700	750	800
L	359	409	459	509	559	609	659	709	759	809	859	909	959	1009	1059	1109
L1	311	361	411	461	511	561	611	661	711	761	811	861	911	961	1011	1061
A	50	100	50	100	50	100	50	100	50	100	50	100	50	100	50	100
M	0	0	1	1	2	2	3	3	4	4	5	5	6	6	7	7
N	4	4	6	6	8	8	10	10	12	12	14	14	16	16	18	18
P	50	100	150	200	250	300	350	400	450	500	550	600	650	700	750	800
KG	5.82	6.17	6.53	6.88	7.24	7.59	7.95	8.3	8.66	9.01	9.37	9.72	10.08	10.43	10.79	11.14

※馬達下折時，若選用煎車馬達，或是超出馬達總長度限制時無法套用標準PIN孔，如有需求請洽我司業務。

When motor with brake assembled on lower side, of the total length over than spec limits, it may not use standard pinhole. Please contact our sales department if you need more information & requirement.

馬達左折/馬達右折

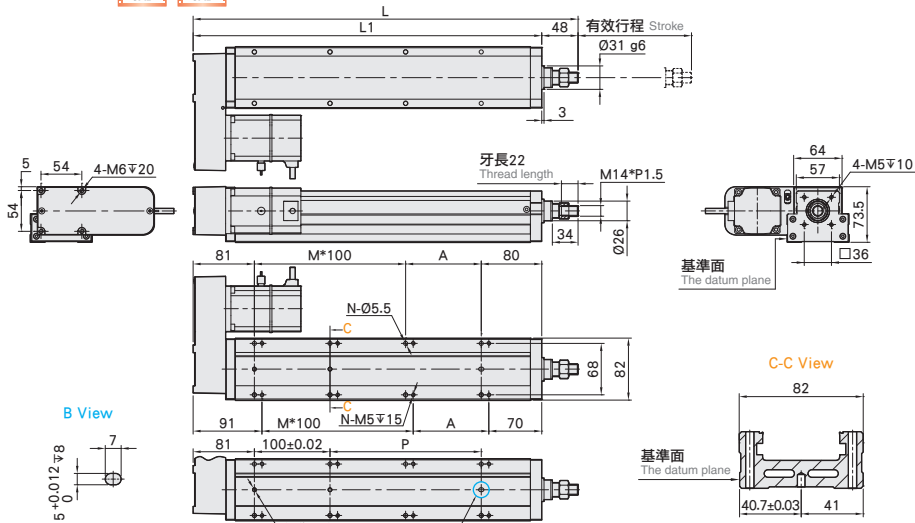
Motor Left Side / Motor Right Side

BL 馬達左折 Motor Left Side



● CAD圖面可至www.toyorobot.com下載 ●

單位 Unit : mm



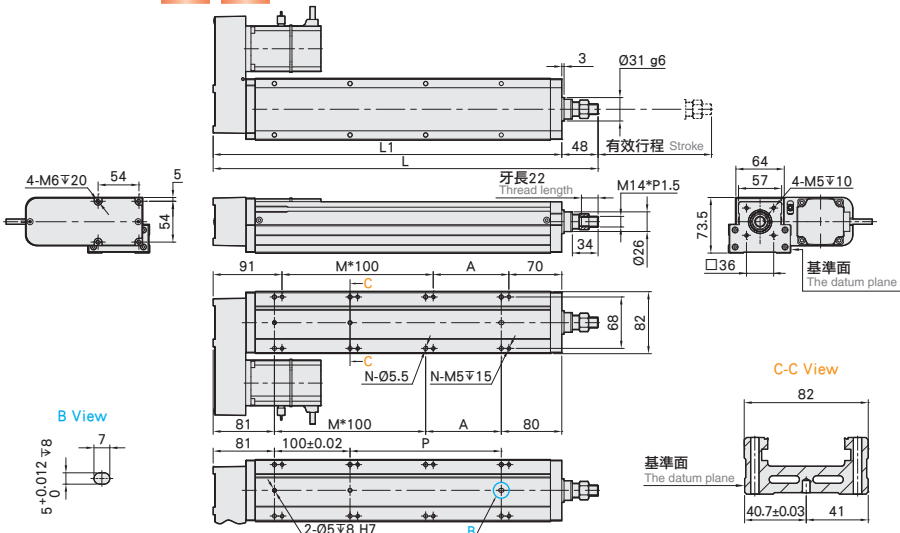
有效行程 stroke	50	100	150	200	250	300	350	400	450	500	550	600	650	700	750	800
L	359	409	459	509	559	609	659	709	759	809	859	909	959	1009	1059	1109
L1	311	361	411	461	511	561	611	661	711	761	811	861	911	961	1011	1061
A	50	100	50	100	50	100	50	100	50	100	50	100	50	100	50	100
M	1	1	2	2	3	3	4	4	5	5	6	6	7	7	8	8
N	6	6	8	8	10	10	12	12	14	14	16	16	18	18	20	20
P	50	100	150	200	250	300	350	400	450	500	550	600	650	700	750	800
KG	5.82	6.17	6.53	6.88	7.24	7.59	7.95	8.3	8.66	9.01	9.37	9.72	10.08	10.43	10.79	11.14

BR 馬達右折 Motor Right Side



● CAD圖面可至www.toyorobot.com下載 ●

單位 Unit : mm



有效行程 stroke	50	100	150	200	250	300	350	400	450	500	550	600	650	700	750	800
L	359	409	459	509	559	609	659	709	759	809	859	909	959	1009	1059	1109
L1	311	361	411	461	511	561	611	661	711	761	811	861	911	961	1011	1061
A	50	100	50	100	50	100	50	100	50	100	50	100	50	100	50	100
M	1	1	2	2	3	3	4	4	5	5	6	6	7	7	8	8
N	6	6	8	8	10	10	12	12	14	14	16	16	18	18	20	20
P	50	100	150	200	250	300	350	400	450	500	550	600	650	700	750	800
KG	5.82	6.17	6.53	6.88	7.24	7.59	7.95	8.3	8.66	9.01	9.37	9.72	10.08	10.43	10.79	11.14

應用例
 Application
 一般/螺桿仕樣
 GTV Series
 一般/皮帶仕樣
 ETB / M
 無塵/螺桿仕樣
 ECH
 無塵/皮帶仕樣
 ECB
 直交連結
 XYTH / XYTB
 參考資料
 Reference

單軸
 1 axis
GTU
 GTY4
 GTY5
 GTY8