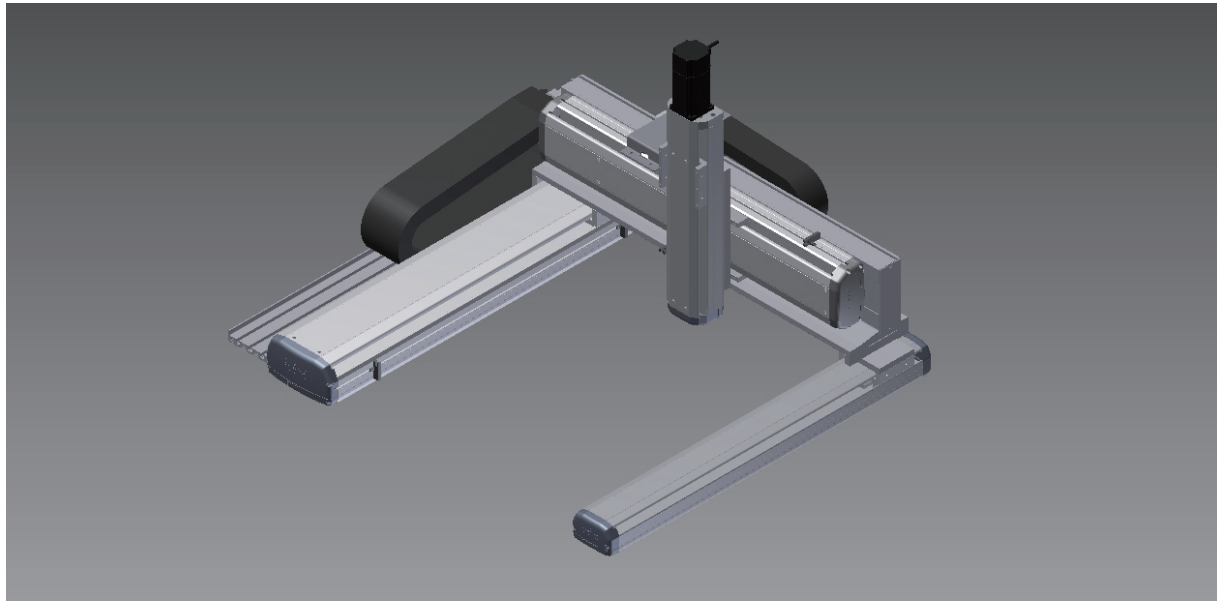


XYTH764-G

3軸
3-axis

螺桿驅動 Ball Screw Drive

免費服務專線：大陸 400-875-0009 台灣 0800-800-893
Toll-Free Number China 400-875-0009 Taiwan 0800-800-893



最大行程 Maximum Stroke

X軸 X axis 1250mm Y軸 Y axis 850mm Z軸 Z axis 350mm

最高速度 Maximum Speed

X軸 X axis 1000mm/s Y軸 Y axis 1000mm/s Z軸 Z axis 500mm/s

AC伺服馬達容量 AC Servo Motor Output

X軸 X axis 400W Y軸 Y axis 200W Z軸 Z axis 200W+煞車

基本仕様 Specification

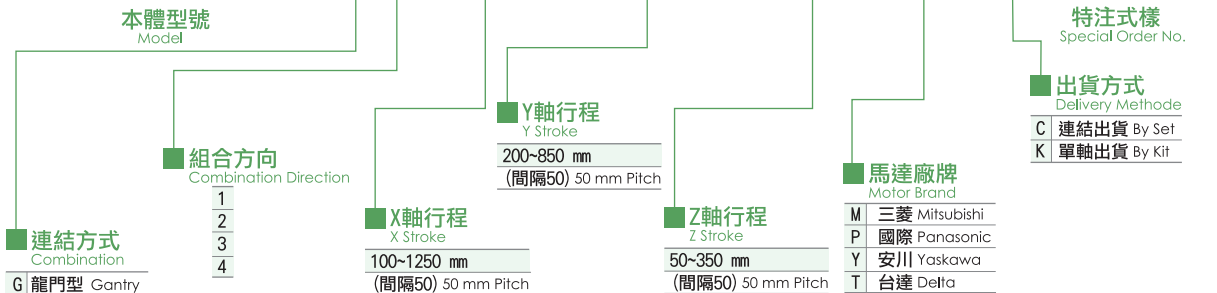
項目 Item	X軸 X axis	Y軸 Y axis	Z軸 Z axis
軸型式 Axis Construction	ETH17	ETH14	ETH12
位置重覆精度 Repeatability (mm)	±0.01	±0.01	±0.01
螺桿導程 Ball Screw Lead (mm)	20	20	10
最高速度 Maximum Speed (mm/s) ※3	1000	1000	500
標準行程(50間隔) Stroke 50 mm Pitch (mm)	100-1250	200-850	50-350
AC伺服馬達容量 AC Servo Motor Output (w)	400	200	200+煞車
使用環境 Environment	0-40°C, 85%RH Below		

最大可搬質量 Maximum Payload

Z軸行程荷重 Z Stroke Payload (kg)	Y軸行程 Y Stroke (mm)							
	150	250	350	450	550	650	750	850
150	13	13	13	13	13	13	13	13
250	13	13	13	13	13	13	13	12
350	13	13	13	13	13	13	13	11

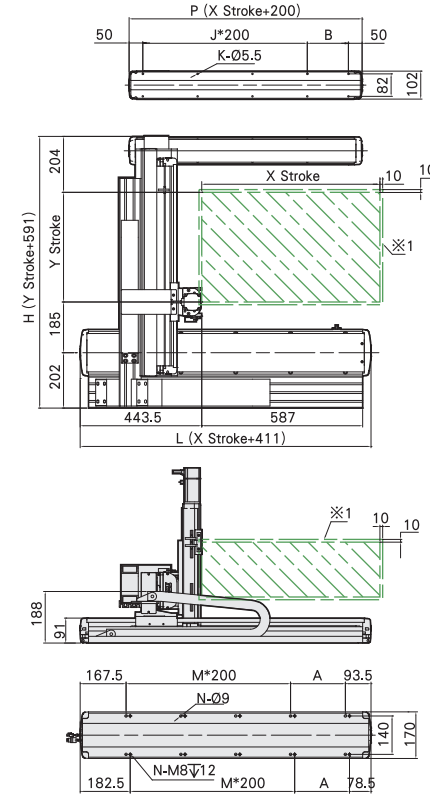
型號表示方式 Ordering Method

XYTH764-G1-650-400-200-M-C-001

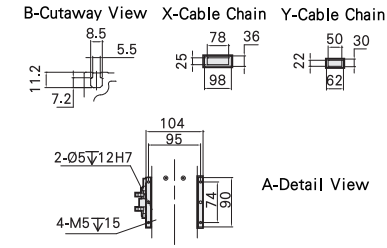


XYTH764-G1 尺寸圖 Size

G1 2D CAD 3D CAD CAD圖面可至www.toyorobot.com下載



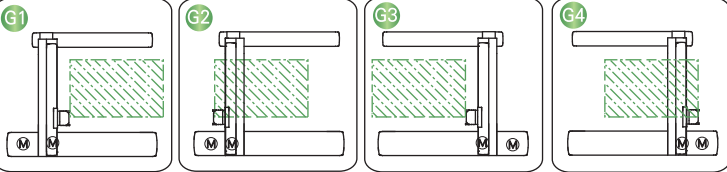
- ※1: 原點回復時的移動範圍及機械極限的停止位置
(When the moving range return to origin, the stop position of table's movement range and mechanical limit.)
- ※2: Z軸總高度會依搭配的馬達廠牌而變動
(The total height of Z-axis will be different from motor's brands.)
- ※3: 最高速度(mm/s)是以伺服馬達最高轉速3000rpm/min為基準。
(Maximum speed is based on the AC servo motor's 3000 RPM)
- ※4: 最高使用速度代表該行程內可使用的最高安全速度。若超過此速度，滑台可能有嚴重共振產生。
(Maximum speed refers to the highest safe speed that can be used in stroke, if more than the standard speed, table may produce serious resonance.)



Y軸行程 Y Stroke (mm)	200	250	300	350	400	450	500	550	600	650	700	750	800	850
H	791	841	891	941	991	1041	1091	1141	1191	1241	1291	1341	1391	1441
最高使用速度 Maximum Speed (mm/s)※4	1000													

X軸行程 X Stroke (mm)	100	150	200	250	300	350	400	450	500	550	600	650	700	750	800	850	900	950	1000	1050	1100	1150	1200	1250
L	511	561	611	661	711	761	811	861	911	961	1011	1061	1111	1161	1211	1261	1311	1361	1411	1461	1511	1561	1611	1661
A	50	100	150	200	50	100	150	200	50	100	150	200	50	100	150	200	50	100	150	200	50	100	150	200
M	1	1	1	1	2	2	2	2	3	3	3	3	4	4	4	4	5	5	5	5	6	6	6	6
N	6	6	6	6	8	8	8	8	10	10	10	10	12	12	12	12	14	14	14	14	16	16	16	16
最高使用速度 Maximum Speed (mm/s)※4	1000																		900	800	700	600		
X輔助軸行程 X Auxiliary Stroke (mm)	100	150	200	250	300	350	400	450	500	550	600	650	700	750	800	850	900	950	1000	1050	1100	1150	1200	1250
P	300	350	400	450	500	550	600	650	700	750	800	850	900	950	1000	1050	1100	1150	1200	1250	1300	1350	1400	1450
B	200	50	100	150	200	50	100	150	200	50	100	150	200	50	100	150	200	50	100	150	200	50	100	150
J	0	1	1	1	1	2	2	2	2	3	3	3	3	4	4	4	4	5	5	5	5	6	6	6
K	4	6	6	6	6	8	8	8	8	10	10	10	10	12	12	12	12	14	14	14	14	16	16	16

連結方向 Combination Direction



配件規格 Accessories

X軸詳細規格 X-axis Detail Spec.	→P110	Y軸詳細規格 Y-axis Detail Spec.	→P98
Z軸詳細規格※5 Z-axis Detail Spec.	→P86	馬達廠牌選定 Motor Brand Options	→P430

※5 Z軸為特注200W規格

- XYTH系列
- XYTH-A
 - XYTH-G
 - XYTH-P
 - XYTH-F