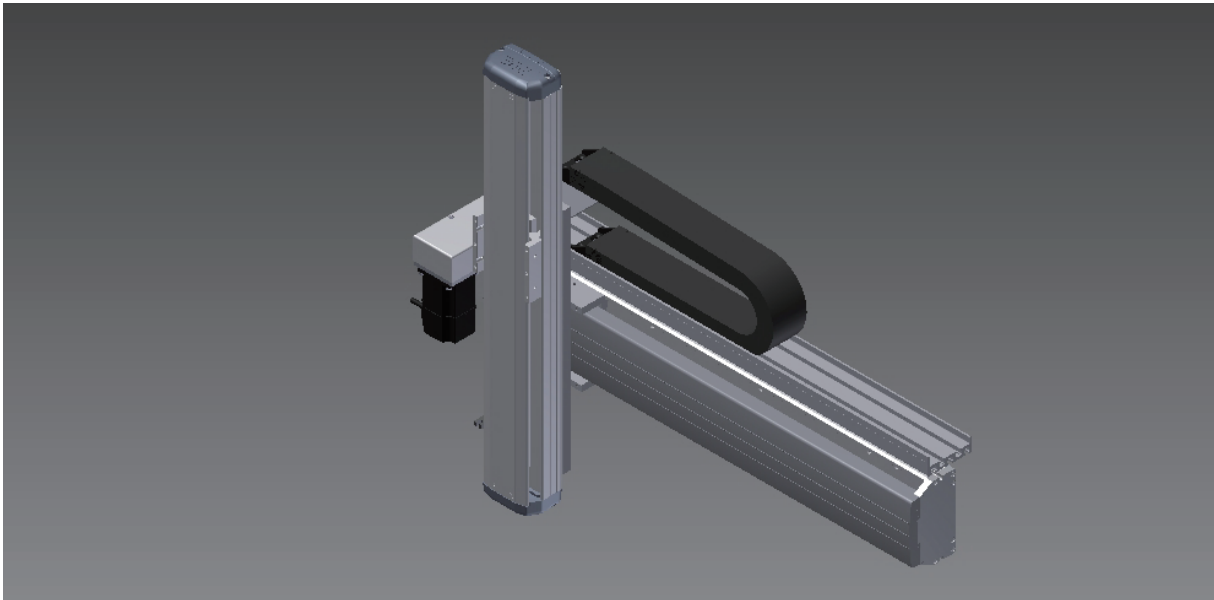


XYTB630-F

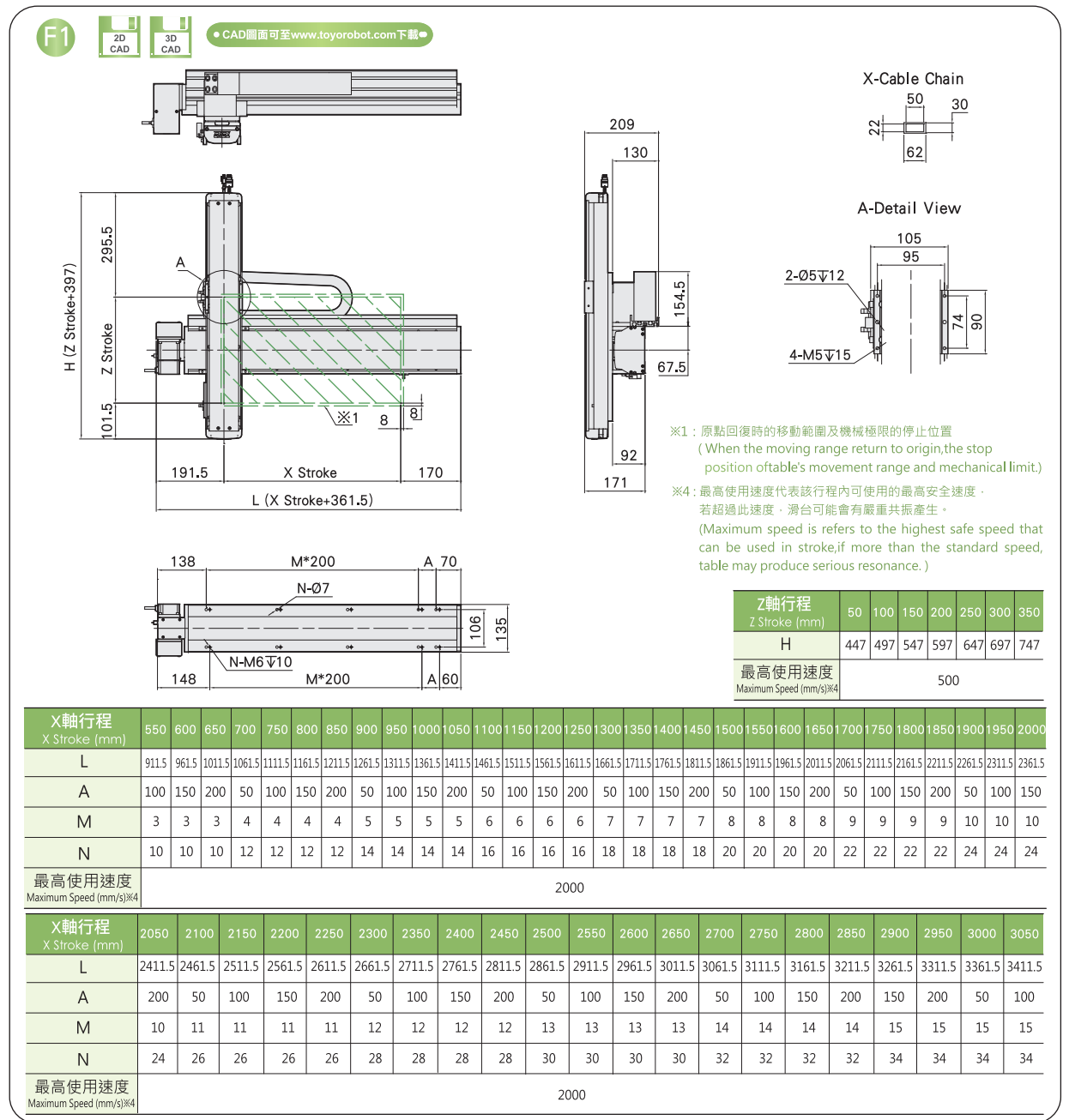
2軸
2-axis

皮帶驅動
Belt Drive

免費服務專線：大陸 400-875-0009 台灣 0800-800-893



XYTB630-F1 尺寸圖 Size



最大行程 Maximum Stroke

X軸 X axis 3050mm Z軸 Z axis 350mm

最高速度 Maximum Speed

X軸 X axis 2000mm/s Z軸 Z axis 500mm/s

AC伺服馬達容量 AC Servo Motor Output

X軸 X axis 200W Z軸 Z axis 100W+煞車

基本仕様 Specification

項目 Item	X軸 X axis	Z軸 Z axis
軸型式 Axis Construction	ETB14M	ETH10
位置重覆精度 Repeatability (mm)	±0.04	±0.01
導程 Lead (mm)	40	10
最高速度 Maximum Speed (mm/s) ※3	2000	500
標準行程(50間隔) Stroke 50 mm Pitch (mm)	550-3050	50-350
AC伺服馬達容量 AC Servo Motor Output (w)	200	100+煞車
使用環境 Environment	0-40°C, 85%RH Below	

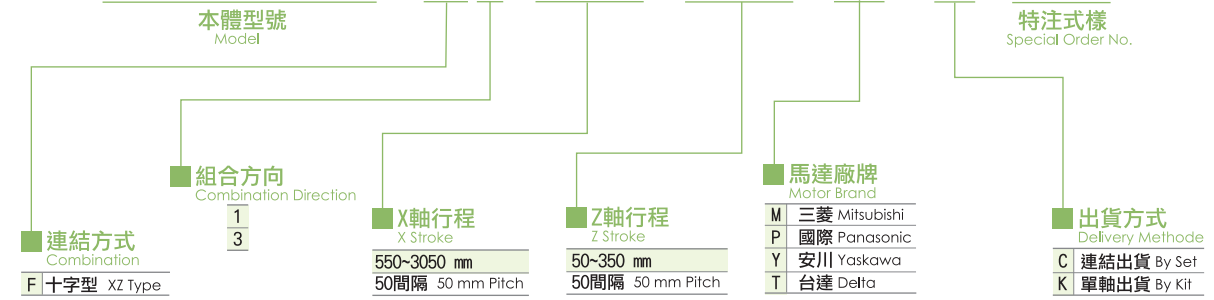
※3：最高速度(mm/s)是以伺服馬達最高轉速3000rpm/min為基準。
(Maximum speed is based on the AC servo motor's 3000 RPM)

最大可搬質量 Maximum Payload

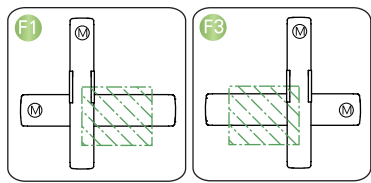
Z軸行程 Z Stroke (mm)	50-350
Z軸行程荷重 Z Stroke Payload (kg)	8

型號表示方式 Ordering Method

XYTB630-F 1-550-300-M-C-001



連結方向 Combination Direction



配件規格 Accessories

X軸詳細規格 X-axis Detail Spec.	→P160	Y軸詳細規格 Y-axis Detail Spec.	-
Z軸詳細規格 Z-axis Detail Spec.	→P80	馬達廠牌選定 Motor Brand Options	→P430

XYTB系列
XYTB-A
XYTB-G
XYTB-F